

ENCHUFES "LINEA 225" HEMBRA VOLANTE

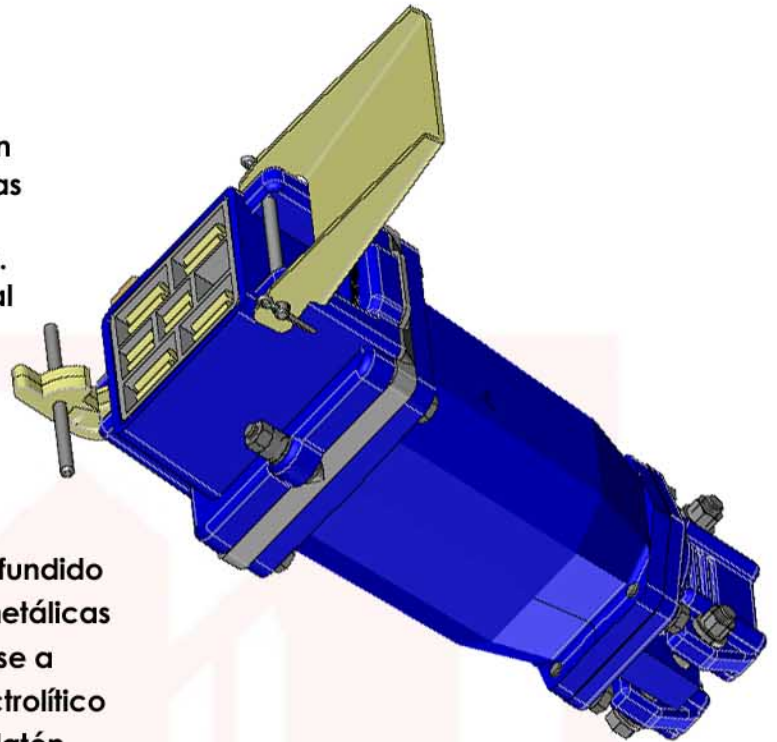
La línea 225 es sin lugar a dudas una excelente alternativa para uso en tremas condiciones. Todos los elementos que conforman el cuerpo de cualquier enchufe de esta línea están fabricados en aluminio.

Descripción General

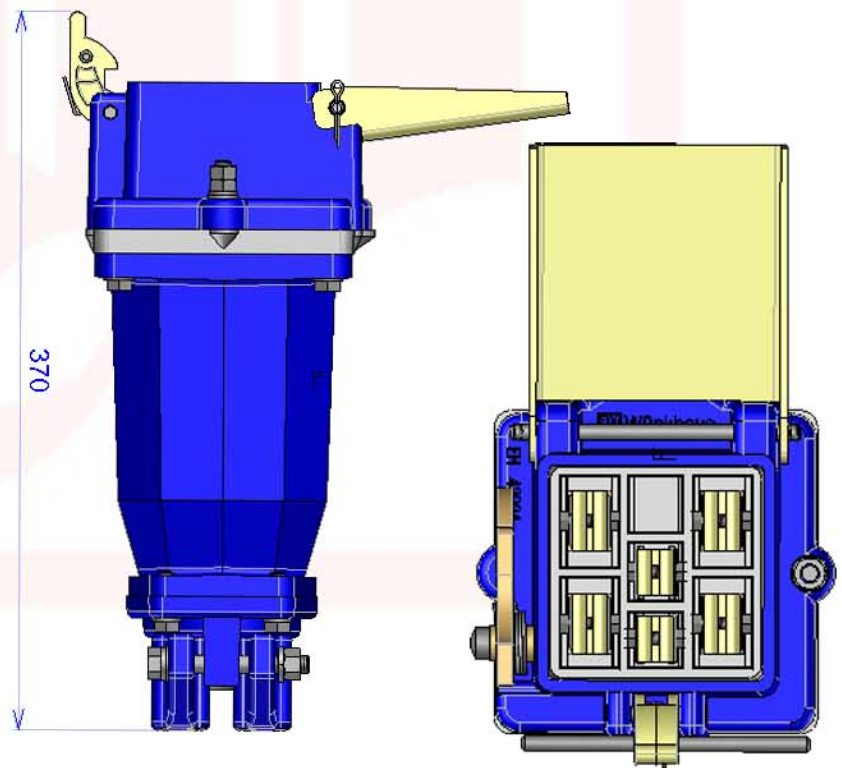
Los enchufes Hembra Volante de la línea 225, están diseñados para ser usados principalmente en faenas mineras. La fácil conexión y desconexión de las unidades permiten un ahorro importante de tiempo. Los conectores interiores deben ser especificados al momento de solicitar el producto, debido a que el rango de conductores posibles a utilizar con esta unidad se sitúa entre 2/0 AWG y 120 mm².

Materiales que la componen

Los cuerpos metálicos están fabricados en aluminio fundido cuya aleación le otorga a cada una de las piezas metálicas una extraordinaria durabilidad. La aislación es en base a una resina fenólica, Los contactos son de cobre electrolítico electro plateados y los conectores interiores son de latón estañado.



Dibujo Técnico



Prestaciones Técnicas

Tensión de operación: 1 kV.
Corriente de operación: 225 A.
3 Contactos de Fase.
1 Contacto tierra.
2 Contacto control

Numero de Catálogo

EHV 225- 2/0	PARA CABLE 2/0 AWG.
EHV 225- 3/0	PARA CABLE 3/0 AWG.
EHV 225- 4/0	PARA CABLE 4/0 AWG.
EHV 225- 70	PARA CABLE 70 MM ² .
EHV 225- 95	PARA CABLE 95 MM ² .
EHV 225- 120	PARA CABLE 120 MM ² .